



**PRODUCT
SPECIFICATION**

DOC NO.: CTPS-S5E891-15

REV. : 1.0

SHEET : 1 of 15

ECN NO.:

产品规格确认书

型号: S5E891

料号 P/N: FC-N50-S5E891-5AEL

产品设计准备	产品设计审批	销售审批	项目工程审批	品质保证审批	产品经理审批
JQ Cao	CM Yan	F Yin	Davei Wang	XG Lu	CL Xing

客户确认	签名	日期
	客户代码:	
	公司印章:	

Confidential : () Level 3 隐私 () Level 2 高密 (V) Level 1 低密

--- CATL Confidential ---



**PRODUCT
SPECIFICATION**

DOC NO.: CTPS-S5E891-13

REV. : 1.0

SHEET : 2 of 15

更新记录

版本	描述	日期	承认状态
1.0	New release	2017.03.15	



**PRODUCT
SPECIFICATION**

DOC NO.: CTPS-S5E891-13

REV. : 1.0

SHEET : 3 of 15

客户要求

型号: S5E891

版本: 1.0

要求客户写出他们的需求信息并提前与 CATL 沟通。如果客户有一些特别的应用或者操作条件不同于此文件中所描述的, CATL 可以根据客户的特别要求进行产品的设计和生产。

	特殊要求	标准
1		
2		
3		
4		
5		

客户代码:

签字:

日期: _____



PRODUCT SPECIFICATION

DOC NO.: CTPS-S5E891-13

REV. : 1.0

SHEET : 4 of 15

目录

术语定义	5
1. 适用范围	6
2. 产品电性能指标	6
2.1 概要	6
2.2 充电模式/参数	6
2.3 放电模式/参数	7
2.4 脉冲放电模式	7
2.5 再生脉冲模式	8
2.6 高低温放电容量	8
2.7 自放电性能	9
3. 产品温升性能	9
4. 安全与可靠性	9
5. 产品寿命终止管理	9
6. 应用条件	9
7. 安全防范	10
8. 风险警告	11
9. 产品尺寸	12



PRODUCT SPECIFICATION

DOC NO.: CTPS-S5E891-13REV. : 1.0SHEET : 5 of 15

术语定义

术语	定义
产品	本规格书中的“产品”是指 CATL 生产的 48Ah 可充电三元体系动力电池。
客户	“客户”是指购买本规格书所述产品的公司、企业或个人。
CATL	指宁德时代新能源科技股份有限公司。
PN	为了区别电池应用于不同的使用区域或不同的应用条件下，CATL 为 48Ah 可充电锂电池定义的物料编号。
周围环境温度	电池所处的周围环境温度。温度公差为 $\pm 2^{\circ}\text{C}$ 。
电池管理系统 (BMS)	客户用于监测和记录产品在整个服务期限内的运行参数的一种有效的追踪和控制系统。其追踪和记录的参数包括但不限于电压、电流、温度等，以控制产品的运行并确保产品运行环境及运行条件符合本规格书的规定。
电芯温度	由接入电池的温度传感器测量的电芯温度，温度传感器和测量线路由 CATL 和客户共同商定。
充电倍率 (C-Rate)	充电电流与电池管理系统多次测量的电池的容量值的比率。例如：电池容量为 48Ah，充电电流为 48A 时，则充电倍率为 1C；当电池容量跌落为 45Ah，充电电流为 45A 时，则充电倍率为 1C。
循环(Cycle)	电池按规定的充放标准充放一次为一个循环。循环包括短时的正常充电或者再生充电和放电过程，在充电过程中可以只有正常充电而无再生充电；放电可以由一些部分放电组合形成。
生产日期	电池的制造日期。每个电池的顶端贴纸上标示的日期代码为制造日期。
开路电压 (OCV)	没有接入任何负载和电路时测得的电池的电压。
可恢复容量	电池储存后，按照本规格书第 2.2 和 2.4 条所列的标准充放电条件所测得的容量，选取 3 次测量的最大值。
产品供货协	CATL 和客户共同签定的由本规格书限定的产品的交易条款。
标准充电	本规格书第 2.2 条所述的充电模式。
标准放电	本规格书第 2.4 条所述的放电模式。
标准保质期	指 CATL 的产品一般质量保证期限。自产品的制造日期算起 60 个月或产品循环使用达到 1500 次，以两者中最早到达的日期为准。
充电状态 (SOC)	电池实际充电量与满充充电量的比值，表征电池的充电状态。100%SOC 的充电状态表示电池满充到 4.2V，0%SOC 的充电状态表示电池完全放电到 2.8V。
产品使用区域	本产品使用区域为中国大陆。
电池温升	在本规格书规定的条件，如充电过程或者放电过程中电芯温度的升高。



PRODUCT SPECIFICATION

DOC NO.: CTPS-S5E891-13REV. : 1.0SHEET : 6 of 15

测量单位

“V” (Volt)伏特(V), 电压单位
“A” (Ampere)安培(A), 电流单位
“Ah” (Ampere-Hour)安培-小时(Ah), 负荷单位
“Wh” (Watt-Hour)瓦特-小时(Wh), 能量单位
“Ω” (Ohm) 欧姆(Ω), 电阻单位
“mΩ” (Milliohm) 毫欧姆(mΩ), 电阻单位
“°C” (degree Celsius) 摄氏度(°C), 温度单位
“mm” (millimetre) 毫米(mm), 长度单位
“s” (second) 秒(s), 时间单位
“Hz” (Hertz)赫兹(Hz), 频率单位

适用范围

本规格书描述了 CATL 生产的 3.65V 48Ah (CATL PN:FC-N48-S5E891-5AEL)可充电三元体系动力电池的性能指标、使用条件以及风险警示。

产品电性能指标

2.1 概要

No.	参数	产品规格	条件
2.1.1	标准容量	≥50Ah ≥48Ah	16A(0.33C)电流放电 48A(1.0C)电流放电
2.1.2	放电能量	≥ 182.5 Wh ≥ 172.8 Wh	16A(0.33C)电流放电 48A(1.0C)电流放电
2.1.3	额定电压	3.65V 3.60V	16A(0.33C)电流放电 48A(1.0C)电流放电
2.1.4	工作电压范围	2.8-4.2V 2.5-4.2V 2.1-4.2V	温度 T>-5°C -25°C≤温度 T≤-5°C 温度 T≤-25°C
2.1.5	电池内阻(1KHz)	≤ 1.0mΩ	新电池 70%SOC 状态
2.1.6	电池平均内阻(1KHz)	~ 0.65mΩ	新电池 70%SOC 状态
2.1.7	出货容量	~70%的充电状态	3.78~3.84V
2.1.8	工作温度(充电)	-20 – 55°C	参考第 2.2 节
2.1.9	工作温度(放电)	-30 – 55°C	参考第 2.3 节
2.1.10	存储温度	-40 – 55°C	
2.1.11	循环寿命	≥ 1500 循环	25±2°C, 24A 充电/48A 放电, 容量衰



PRODUCT SPECIFICATION

DOC NO.: CTPS-S5E891-13REV. : 1.0SHEET : 7 of 15

			減到 80%
2.1.12	室温放电功率	> 1400 W	25±2°C 50%SOC 184A 10s 脉冲放电
2.1.13	建议 SOC 使用范围	5% - 95%	
2.1.14	电池重量	≤ 860 克	N.A.
2.1.15	电芯尺寸	请参考本规格书第 10 条	N.A
2.1.16	电芯重量能量密度	212 Wh/Kg 200 Wh/Kg	16A(0.33C)电流放电电流 48A(1.0C)电流放电
2.1.17	电芯体积能量密度	521 Wh/L 490 Wh/L	16A(0.33C)电流放电电流 48A(1.0C)电流放电

2.2 充电模式/参数

2.2.1 标准充电条件(模式)

No.	参数	产品规格	条件
2.2.1.1	标准充电电流	16A	25°C
2.2.1.2	标准充电电压	单体电芯最大 4.2 伏	
2.2.1.3	标准充电模式	16A 恒流持续充电至单体电池最大 4.2 伏, 然后在常压 4.2 伏下恒压持续充电直至电流下限≤2.4±0.3A	
2.2.1.4	标准充电温度	25±2°C	电芯温度

2.2.2 其他充电条件(模式)

电芯温	标准充电	快速充电
< -20°C	不允许充电	不允许充电
-20°C≤T<-10°C	恒定电流 0.05C 充电至 4.2V	0.05C 充电至 4.2V
-10°C≤T<0°C	恒定电流 0.1C 充电至 4.2V, 4.2V 恒压充电至 0.05C	0.1C 充电至 4.2V, 4.2V 恒压充电至 0.05C
0°C≤T<5°C	恒流 0.2C 充电至 4.2V, 4.2V 恒压充电至 0.05C	0.2C 充电至 4.2V, 4.2V 恒压充电至 0.05C
5°C≤T<15°C	恒流 0.2C 充电至 4.2V, 4.2V 恒压充电至 0.05C	0.3C 充电至 3.84V; 0.2C 充电到 4.2V, 4.2V 恒压充电至 0.05C
15°C≤T<25°C	恒流 0.33C 充电至 4.2V, 4.2V 恒压充电至 0.05C	0.5C 充电至 3.84V; 0.33C 充电到 4.2V, 4.2V 恒压充电至 0.05C
25°C≤T<45°C	恒流 0.33C 充电至 4.2V, 4.2V 恒压充电至 0.05C	1.3C 恒流充电至 3.71V, 线性降低电流至 1C 充电至 3.85V, 线性降低电流至



PRODUCT SPECIFICATION

DOC NO.: CTPS-S5E891-13REV. : 1.0SHEET : 8 of 15

		0.33C 充电至 4.02V, 0.33C 恒流充电至 4.2V, 4.2V 恒压充电至 0.05C
45°C ≤ T ≤ 55°C	恒流 0.33C 充电至 4.2V, 4.2V 恒压充电至 0.05C	0.33C 充电至 4.2V, 4.2V 恒压充电至 0.05C
>55°C	不允许充电	

2.3 放电模式/参数

No.	参数	产品规格	条件
2.3.1	标准放电电流	0.33C	25 °C
2.3.2	最大持续放电电流	96A @ 25°C 46A @ 0°C 24A @ -20°C	25°C 持续放电绝热温升低于 35°C
2. .	最大脉冲放电电流(长脉冲)	257 A @ 25°C 117A @ 0°C 53A @ -20°C	电芯 50%SOC 状态下放电时间小于 30s
2.3.4	最大脉冲放电电流(短脉冲)	397A @ 25°C 157A @ 0°C 61A @ -20°C	电芯 50%SOC 状态下放电时间小于 10 秒
2.3.5	最小脉冲放电截止电压	2.8V 2.5V 2.1V	温度 T > -5°C -20°C ≤ 温度 T ≤ -5°C 温度 T ≤ -20°C
2.3.6	标准放电温度	25 ± 2°C	电芯温度
2.3.7	放电温度范围	-30 - 55°C	电芯温度超出放电温度范围, 则停止放电

2.4 脉冲放电模式

脉冲放电是指在产品使用过程中, 电芯进行脉冲放电。脉冲放电必须严格符合本规格书所述的充电状态和电芯温度条件。脉冲电流的大小和持续时间必须严格遵守下表所列的所有充电状态以及电芯温度等条件。违反脉冲放电条件可能会造成电芯永久性的损坏并进而免除 CATL 的产品质量责任。

2.4.1 最小脉冲放电截止电压

≤ -20°C	≤ -5°C	> -5°C
2.1V	2.5V	2.8V



PRODUCT SPECIFICATION

DOC NO.: CTPS-S5E891-13REV. : 1.0SHEET : 9 of 15

2.4.2 允许的脉冲放电功率和持续时间

SOC	功率值 (BOL,30s) /W								
	<-20℃	≥-20℃	≥-15℃	≥-5℃	≥5℃	≥25℃	≥45℃	55℃	>55℃
20%	不允许	56	76	134	224	560	558	314	不允许
50%	不允许	152	187	279	405	739	739	418	不允许
80%	不允许	168	206	307	446	812	811	453	不允许

SOC	功率值 (EOL,30s) /W								
	<-20℃	≥-20℃	≥-15℃	≥-5℃	≥5℃	≥25℃	≥45℃	55℃	>55℃
20%	不允许	25	36	64	106	268	268	151	不允许
50%	不允许	72	89	133	193	354	354	199	不允许
80%	不允许	79	98	146	212	389	388	216	不允许

2.4.3 每次脉冲放电后,电池需要有段休眠时期,时间应等于或长于再生脉冲持续时间。休眠时期内,电池可以处于标准放电状态或充电状态,也可以处于零电流不工作状态,但在休眠时期内,不允许电池再次发生脉冲放电现象。

2.5 再生脉冲充电模式

再生脉冲充电是指在产品使用过程中,脉冲电流对电芯的反充电。再生脉冲充电必须严格符合本规格书所述的充电状态和电芯温度条件。脉冲电流的大小和持续时间必须严格遵守下表所列的所有充电状态以及电芯温度等条件。违反再生脉冲充电条件可能会造成电芯永久性的损坏并进而免除 CATL 的产品质量责任。

2.5.1 最大再生脉冲充电电压 4.2V

2.5.2 允许的再生脉冲充电功率和持续时间

SOC	功率值 (BOL,15s) /W								
	<-20℃	≥-20℃	≥-15℃	≥-5℃	≥5℃	≥25℃	≥45℃	55℃	>55℃
20%	不允许	31	46	84	155	463	463	229	不允许
50%	不允许	32	47	87	160	479	479	237	不允许
80%	不允许	27	35	70	122	370	370	185	不允许

SOC	功率值 (EOL,15s) /W								
	<-20℃	≥-20℃	≥-15℃	≥-5℃	≥5℃	≥25℃	≥45℃	55℃	>55℃
20%	不允许	31	46	84	148	449	448	222	不允许
50%	不允许	32	47	87	153	464	464	230	不允许
80%	不允许	19	27	51	94	283	283	141	不允许



PRODUCT SPECIFICATION

DOC NO.: CTPS-S5E891-13REV. : 1.0SHEET : 10 of 15

2.5.3 每次再生脉冲充电后，电池需要有段休眠时期，时间应等于或长于再生脉冲持续时间。休眠时期内，电池可以处于放电状态，也可以处于零电流不工作状态，但在休眠时期内，不允许电池再次发生再生脉冲充电现象。

2.6 高低温放电容量

No.	参数	产品规格	条件（电芯表面温度）
2.6.1	25℃放电容量	≥48Ah	25℃标准充电\25℃ 48A 放电到 2.8V
2.6.2	45℃放电容量	≥48Ah	25℃标准充电\45℃ 48A 放电到 2.8V
2.6.3	55℃放电容量	≥48Ah	25℃标准充电\55℃ 48A 放电到 2.8V
2.6.4	-15℃放电容量	≥35Ah	25℃标准充电\ -15℃ 48A 放电到 2.8V
2.6.5	-20℃放电容量	≥33.6Ah	25℃标准充电\ -20℃ 48A 放电到 2.8V

2.7 电池自放电性能

No.	参数	产品规格	条件
2.7.1	常温不可恢复自放电率	≤4% 每 30 天	标准充电到 100%的充电状态，25℃温度储存
2.7.2	高温不可恢复自放电率	≤8% 每 30 天	标准充电到 100%的充电状态，55℃温度储存

3. 电芯温升

本规格书中温升是指放电后的电池表面温度减去放电前的电池表面温度。电池温升的测量应在环境温度较为稳定且空间足够大的房间里进行。每个电池温度测量应选取经过校正的可以记录时间数据的温度感应器。

No.	参数	产品规格	条件
3.1	持续放电温升	≤15℃	每个电池以 96 A 电流放电 10min
3.2	持续放电温升	≤35℃	绝热，25℃，1C，100%DOD
3.3	持续放电温升	≤12℃	非绝热，25℃，1C，100%DOD
3.4	持续放电温升	≤62℃	绝热，-15℃，1C，100%DOD
3.5	持续放电温升	≤18℃	非绝热，-15℃，1C，100%DOD
3.6	脉冲放电温升	≤10℃	在任何充电状态下，每个电池以 192A 电流放电 30 秒

4. 安全与可靠性

4.1 存在风险项目：

此样品目前处于开发阶段，如上寿命数据规格等为预测值，仅供参考。量产阶段产品规格需重新定义，提供正式产品规格书。

此样品目前处于开发阶段，暂未完成设计冻结和工艺可靠性验证，存在批次稳定性风险。



PRODUCT SPECIFICATION

DOC NO.: CTPS-S5E891-13REV. : 1.0SHEET : 11 of 15

4.2 限制使用规定:

此样品仅供公告, 测试等使用, 禁止出售到终端客户。

5. 产品寿命终止管理

为了确保电池的安全应用, 客户需要建立有效的跟踪系统监测并记录每个电池的内阻。内阻的测量方法和计算方法需要客户和 CATL 共同讨论和双方同意。当使用中的电池的内阻超过这个电池最初的内阻的 250% 时, 应停止使用电池。违反该项要求, 将免除 CATL 依据产品销售协议以及本规格书所应承担的产品质量保证责任。

6. 应用条件

客户应当确保严格遵守以下与电池相关的应用条件:

6.1 客户应配置电池管理系统, 严密监控、管理与保护每个电池。

6.1.1 客户应向 CATL 提供电池管理系统详细的设计方案、系统特点、框架、系统数据、格式等相关信息, 以供 CATL 对该系统进行设计评估, 并建立电池管理档案。

6.1.2 未经 CATL 同意, 客户不可擅自修改或者改变电池管理系统的设计和框架, 以免影响电池的使用性能。

6.1.3 客户应保存完整的电池运转的监测数据, 用作产品质量责任划分的参考。不具备完整的电池系统使用期限内的监测数据的, CATL 不承担产品质量保证责任。

6.1.4 电池管理系统需满足以下最基本的检测和控制要求:

注: 以上参数为管理系统监管下的电芯参数, 实际应用中需要考虑到 BMS 的延迟效应

No.	参数	产品规格	保护动作
6.1.4.1	充电终止	4.2V	当电池的电压达到 4.2V 时终止充电
6.1.4.2	第一级过充电保护	大于或等于 4.2 伏	当电池电压达到 4.2 伏终止充电
6.1.4.3	第二级过充电保护	大于或等于 4.25 伏	当电池电压达到 4.25 伏终止充电, 并锁定电池管理系统直到技术人员解决问题
6.1.4.4	放电终止	2.8 伏	终止放电当电池的电压到达 2.8 伏, 将电流降到最小
6.1.4.5	第一级过放保护	最小 2.5 伏	终止放电当电池的电压到达 2.5 伏, 将电流降到最小
6.1.4.6	第二级过放保护	最小 2.1 伏	当电池电压低于 2.1 伏时, 锁定电池管理系统直到技术人员解决问题
6.1.4.7	短路保护	不允许短路	发生短路时, 由过流器断开电池(电路)
6.1.4.8	过流保护	参考第 2.3 条放电要求	电池管理系统控制放电电流符合规格
6.1.4.9	过热保护	参考第 2.2 至 2.3 条	当温度超过本规格书规定时, 终止充电/放电
6.1.4.10	充电时间过长保护	充电时间在 8 小时内	充电时间长于 8 小时, 则终止充电



PRODUCT SPECIFICATION

DOC NO.: CTPS-S5E891-13

REV. : 1.0

SHEET : 12 of 15

- 6.1.5 避免电池到达过放状态。电池电压低于 2.1 伏时，电池内部可能会遭到永久性的损坏，此时 CATL 的产品质量保证责任失效。根据本规格书第 2.3.5 条，当实际放电截止电压低于标准放电截止电压时，系统内部能耗降低到最小，并在重新充电之前延长休眠时间。客户需要培训使用者在最短的时间内重新充电，防止电池进入过放状态。
- 6.1.6 电池避免在本规格书禁止的低温条件下充电(包括标准充电，快充，紧急情况充电和再生充电)，否则可能出现意外的容量降低现象。电池管理系统应依照最小的充电和再生充电温度进行控制。禁止在低于本规格书规定的温度条件下充电，否则，CATL 不承担质量保证责任。
- 6.1.7 电箱设计中应充分考虑电芯的散热问题，由于电箱散热设计问题导致的电芯或电池过热损坏，CATL 不承担质量保证责任。
- 6.1.8 电箱设计中应充分考虑电芯的防水、防尘问题，电箱必须满足国家有关标准规定的防水、防尘等级。由于防水、防尘问题而导致的电芯或电池的损坏（如腐蚀、生锈等），CATL 不承担质量保证责任。

7. 安全防范

- 7.1 禁止将电池浸入水中。
- 7.2 禁止将电池投入火中或长时间暴露在超过本规格书第 2.1.7 条和第 2.1.8 条规定的温度条件的高温环境中，否则可能会导致火灾。在任何正常的使用情况下，电芯温度不能超过 60 摄氏度，如果电池中电芯温度超过 60 摄氏度，电池管理系统需关闭电池，停止电池运行。
- 7.3 禁止电池正负极短路，否则强电流和高温可能导致人身伤害或者火灾。由于电池的正负极暴露于塑料保护套中，在电池系统组装和连接时，应有足够的安全保护，以避免短路。
- 7.4 严格按照标示和说明连接电池正负极，禁止反向充电。
- 7.5 禁止电池过充，否则，可能引起电池过热和火灾事故的发生。在电池安装和使用中，硬件和软件需实行多重过充失效安全保护。最低保护要求见本规格书第 6.1.4 条和第 7.11 条。
- 7.6 根据本规格书第 6.1.4.10 条充电后，应结束正常充电。当持续充电时间超过合理的时间限制，电池会出现过热现象可能会引起热失控和火灾。应安装上一个定时器加以保护。一旦充电电流达到过充状态而不能终止，定时器将会起作用从而终止充电，见本规格书第 7.11 条。
- 7.7 客户应将电池安全地固定在固体平面上，并将电源线安全地束缚在合适的位置，以避免摩擦而引起电弧和火花。
- 7.8 严禁用塑料封装电池或用塑料进行电气连接。不正确的电气连接方式可能会造成电池使用过程中发生过热现象。
- 7.9 当电解液泄露时，应避免皮肤和眼睛接触电解液。如有接触，应使用大量的清水清洗接触到的区域并向医生寻求帮助。禁止任何人或动物吞食电池的任何部件或电池所含物质。
- 7.10 尽力保护电池，使其免受机械震动、碰撞及压力冲击，否则电池内部可能短路，产生高温和火灾。
- 7.11 电池充电过程中可能发生不适当的终止充电现象。如:超出允许的充电时间充电，充电电压过高而终止充电或充电电流过强而终止充电。上述现象被定义为“不适当的终止充电”。当发生以上现象时，可能意味着电池系统出现漏电或某些部件出现故障。在没有找到根本原因并彻底解决之前继续对该电池充电可能会引起



PRODUCT SPECIFICATION

DOC NO.: CTPS-S5E891-13

REV. : 1.0

SHEET : 13 of 15

电池过热或发生火灾。当发生以上现象时，电池管理系统应该通过自动锁定功能，禁止后续的充电，并提醒使用者将装载有该电池的交通工具退回到经销商处进行系统维护。该电池只有经过有认证资格的技术人员全面检查，确定根本原因并彻底解决、改善后方可恢复充电。

8. 风险警告

8.1 警示声明

警告

电池存在潜在的危險，在操作和维护时必须采取适当的防护措施！

不正确地操作本规格书第 2.6 条所描述的测试实验，可能导致严重的人身伤害和财产损失！

必须使用正确的工具和防护装备操作电池。

电池的维护必须由具有电池专业知识并经过安全培训的人士执行。

不遵守上述警告可能造成多种灾难。

8.2 危险类型：

客户知悉在电池使用和操作过程中存在以下潜在的危险：

8.2.1 操作者在操作时可能会受到化学品、电击或者电弧的伤害。尽管人体对遭受直流电与交流电的反应不同，但是高于 50 伏的直流电压与交流电对人体的伤害是同样严重的，因此客户必须在操作中采取保守的姿势以避免电流的伤害。

8.2.2 存在来自电池中的电解液的化学风险。

8.2.3 在操作电池和选择个人防护装备时，客户及其雇员必须考虑到以上潜在的风险，防止发生意外短路，造成电弧、爆炸或热失控。



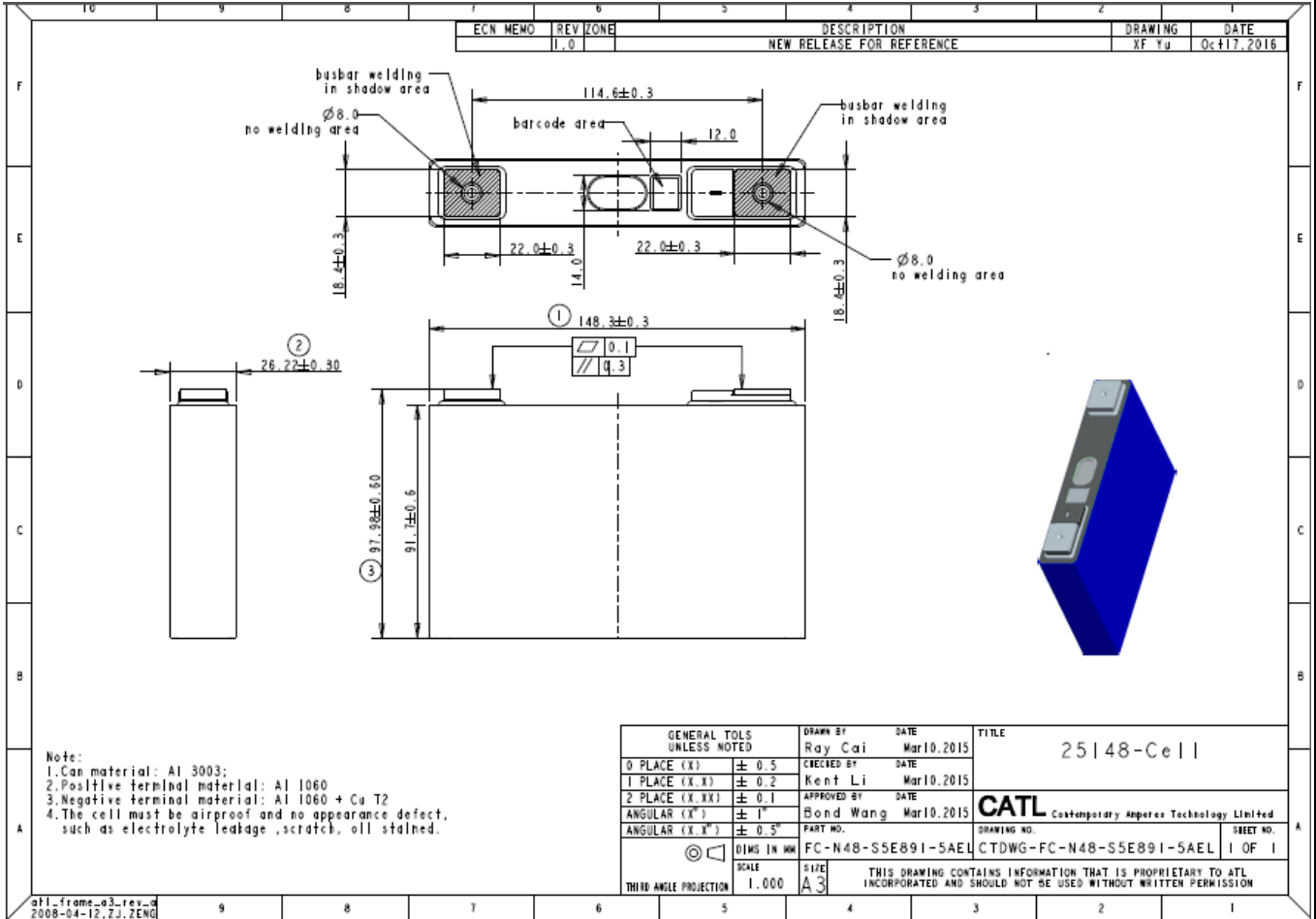
PRODUCT SPECIFICATION

DOC NO.: CTPS-S5E891-13

REV. : 1.0

SHEET : 14 of 15

9. 电芯图纸



注：上图尺寸为传统包膜（侧边包膜），非U型包膜尺寸



**PRODUCT
SPECIFICATION**

DOC NO.: CTPS-S5E891-13

REV. : 1.0

SHEET : 15 of 15

客户需求

型号: S5E891

版本: 1.0

我司也可以根据客户的特殊要求而设计\制造符合要求的产品，如果贵公司有本规格书描述之外的性能要求，请您写在下面并回签到我司。

	具体要求	标准
1		
2		
3		
4		
5		

公司名称:

签名:

日期: